

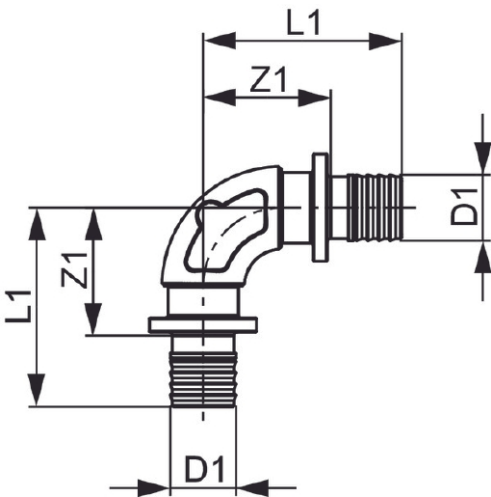
TECEflex pressfitting.
Fitting med optimert zeta-verdi.



Tekniske data

- Material: Silikonbronse
- Bøyevinkel: 90°
- Bruksområde: Tappevann-, varme-, kjøle og trykkluftanlegg

Mål (mm)



Følgende varenummer inngår i systemet

Art.nr	Dimensjon
6116802	16 x 16 mm
6116803	20 x 20 mm
6116804	25 x 25 mm
6116805	32 x 32 mm
6116806	40 x 40 mm
6116807	50 x 50 mm
6116808	63 x 63 mm

Godkjenning

Produktsertifikat fra SINTEF Certification - PS 3074

Produktsertifikat fra SINTEF Certification - PS 3075